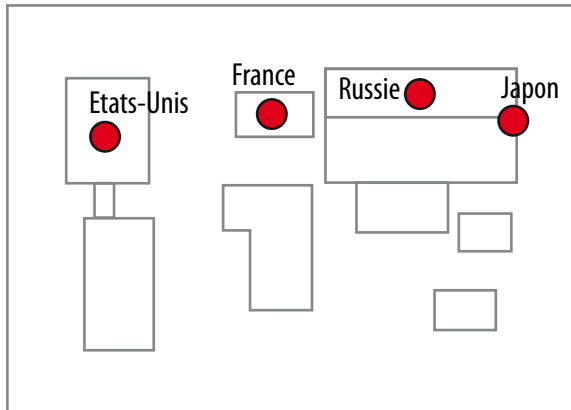
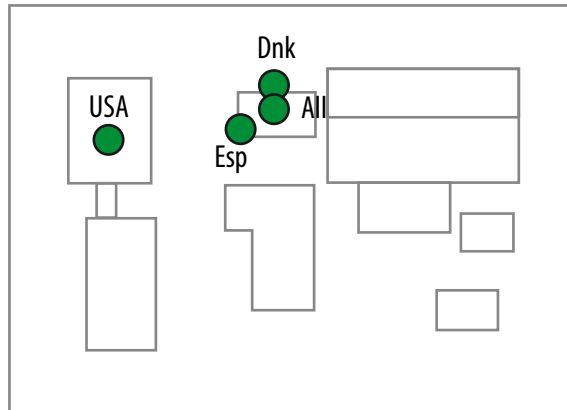


### Nucléaire



### Eolien



### Solaire

